

max

Max Machinery, Inc.

ISO 9001:2008 Standard certified

## 高性能プログラミング 瞬時流量/積算量表示計 Model 120 Flow Rate/Total Indicator



- 1ポイントのリニアリゼーション補正機能
- 瞬時流量/積算量の同時表示

MAX MACHINERY社 日本総代理店

**TOYO  
CONTROLS**

株式会社

**東洋コントロールズ**

〒174-0055 東京都板橋区泉町14-1  
TEL.(03)5948-6737(代) FAX.(03)3965-5700  
URL. <http://www.toyocontrols.co.jp>  
E-mail. [sales@toyocontrols.co.jp](mailto:sales@toyocontrols.co.jp)

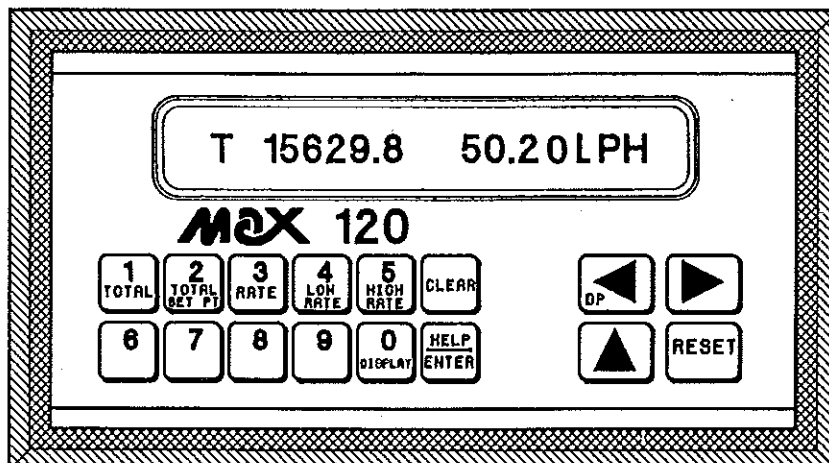
## ■概要

MODEL 120プログラミングデジタル流量表示計は、マイクロプロセッサをベースにパルス及び周波数入力により、6桁の瞬時流量と10桁の積算量の2つの計測表示機能をもっております。また瞬時流量と積算量を同時に表示させることも可能です。表示はグリーン色真空冷熱陰極線管表示を採用しております。

ユーザの計測設定は、前面パネル面のKey Menuよりプログラムすることが出来ます。出力部は、スケールパルス出力、4-20mAアナログ出力の他、RS-485 Serialportを標準装備しており外部拡張通信を可能にします。また、5チャンネルのプログラムコントロール入力装備された高機能な流量表示計です。

## ■特徴

- 1ポイントK-FACTOR入力によるリニアリゼーション補正が可能
- 10桁積算計:スケールパルス出力とタイムまたはラッチ出力付のセットポイント機能
- 6桁瞬時流量:HI/LOW設定アラームと4-20mA又は0-10VDC出力付
- 瞬時流量表示と積算量表示の同時表示及び多機能BATCHING
- 瞬時流量表示の安定化と応答速度の調整が可能
- 任意の計測表示単位のプログラム可能
- ScaleとProgrammed Off-Lineが可能
- 全プログラミング機能と積算カウンタのバッテリーバックアップ
- Help Menuによるプログラミング補助
- 外部通信 RS-485 Serial Port, RS-232C (OPTION=別売)
- プログラムを保護するためのSECURITY PASSWORD機能付
- 卓上型及びパネルマウント型
- CSA 防爆 / CE 認定



## 仕 様

### 【入力部】

#### 1. コントロール入力

タイプ : 電圧パルス  
またはオープンコレクタ  
インピーダンス :  $5.8\text{K}\Omega$  +5VDC  
電圧 : High 3.5~24VDC  
Low 0.0~1.0VDC  
レスポンス : 最小Low 30ms  
最大High 30ms

#### 2. 流量入力

タイプ : 電圧パルス  
またはオープンコレクタ  
インピーダンス :  $5.8\text{K}\Omega$  +5VDC  
電圧 : High 2.8~24VDC  
Low 0.0~1.3VDC  
レスポンス : High 0 ~ 7.5 KHz、最小パルス幅 50  $\mu$ s  
Med. 0 ~ 400 Hz、最小パルス幅 1.25 ms  
Low 0 ~ 40 Hz、最小パルス幅 10 ms

#### 3. リニアゼーション (オプション)

ポイント : 20の補正K-Factor  
分解能 :  $Kp v = .001$  to 999,999  
レスポンス : 40 msec  
周波数 : 1.1 ~ 5000 Hz

#### 4. 電 源

: ACまたはDC電源可能  
AC115または230V +10%、-15%、50/60Hz @ 0.2/0.1 amps  
DC 18~27V @ 0.4 amps 最大、5 Watts最大

### 【出力部】

- 出力電源 : 24VDC  $\pm 5\%$ 、100mA最大  
(流量計トランスミッターへの供給電源として使用)
- 積算計セットポイント  
タイプ : 1NPNトランジスター  
レイティング : 150mA最大、最大30VDCブロッキング  
オペレーション : 0.01~99.99secよりラッチおよびタイム
- レイトアラーム  
タイプ : Hi/Lowセットポイント外でレイト表示するために  
2NPNトランジスター  
レイティング : 最大150mA、最大30VDCブロッキング  
オペレーション : 0.01~99.99secよりラッチまたはタイム

#### 4. スケールパルス

タイプ : リモートトータルのため1NPNトランジスター  
レイティング : 最大150mA、最大30VDCプロッキング  
オペレーション : 積算の全ての増分のパルスが出力  
パルス幅は、Fast/Med./Slowで選定  
Fast : 125 $\mu$ secパルス幅、1.5Hz最大  
Med. : 2msecパルス幅、200Hz最大  
Slow : 50msecパルス幅、10Hz最大

#### 5. 瞬時流量出力

タイプ : 4-20mA電源Loop, Optically isolated  
電圧 : 12~27VDC  
レスポンス : 2Hz  
精度 :  $\pm 0.1\%$ @25 $^{\circ}$ C  
分解能 : 11 bits

#### 【表示部】

1. 積算量表示 : 10桁
2. 瞬時流量表示 : 6桁
3. 表示方式 : 真空冷熱陰極線管表示 (Blue-Green)  
5.1mm Tall  
タイプ : 1/Tau  
精度 :  $\pm 0.05\%$   
レイトマルチプライア- : 0.00001~999999  
レイト平均化 : 0.5~7.5sec、0.5secステップ

#### 【K-Factor値設定】

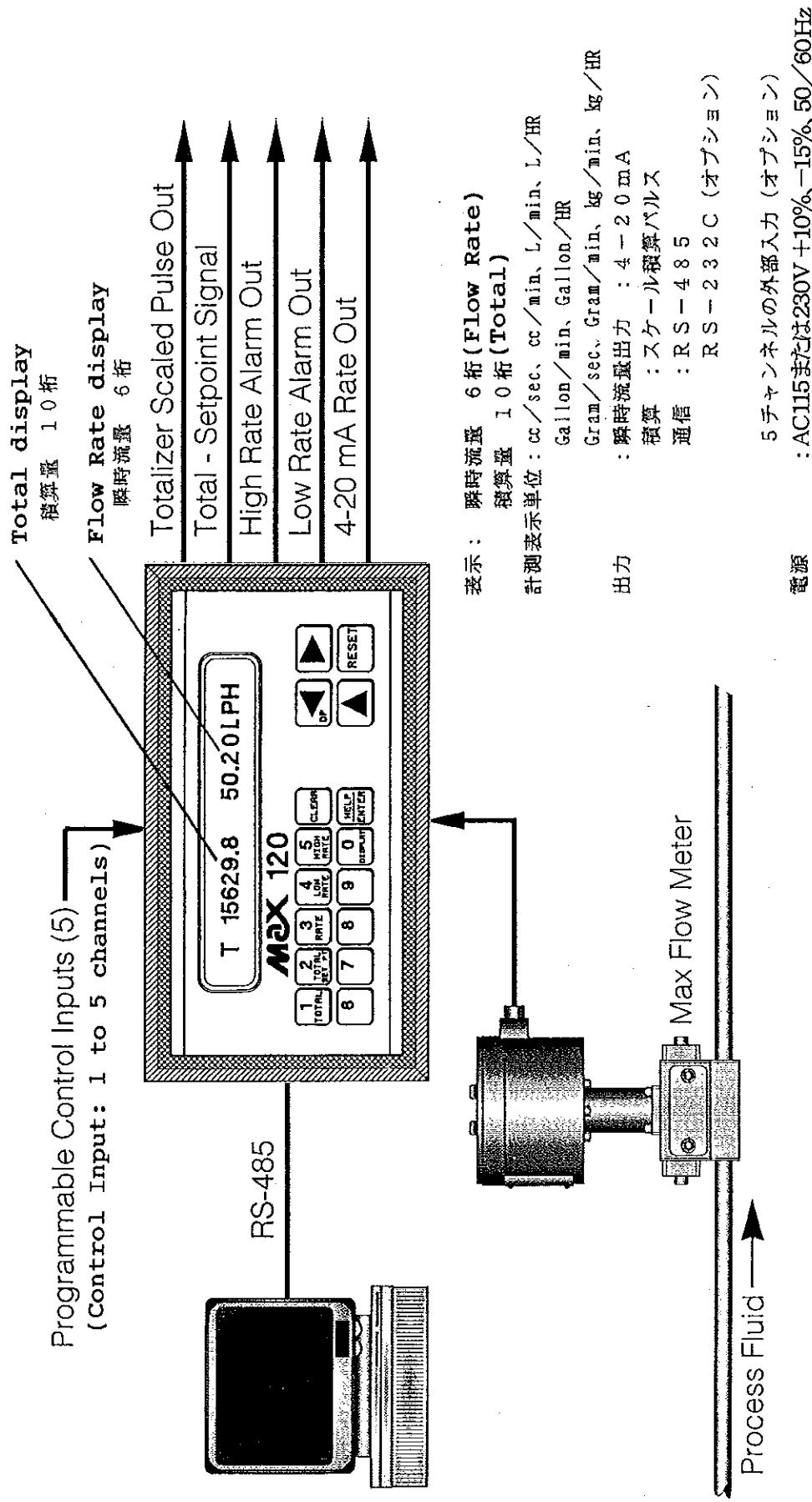
レンジ : 0.0001~99999

#### 【外部通信】

タイプ : RS-485 Multi-drop  
Baud Rate : 300、600、1200、2400、  
4800、9600、19200  
Parity : Space、Even、Odd  
Protocal : Opto-22コンパチブル

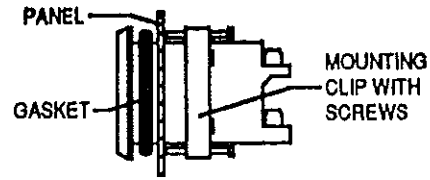
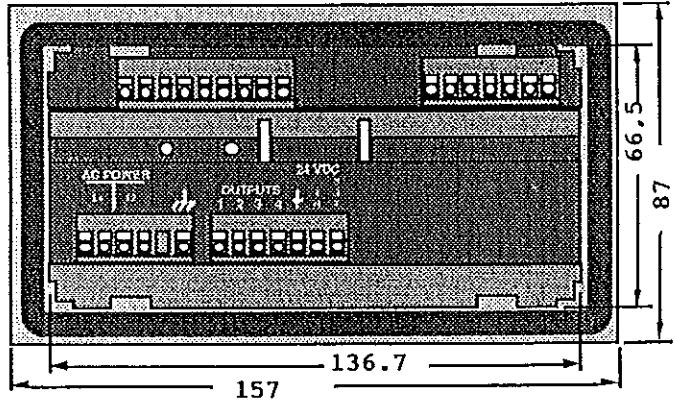
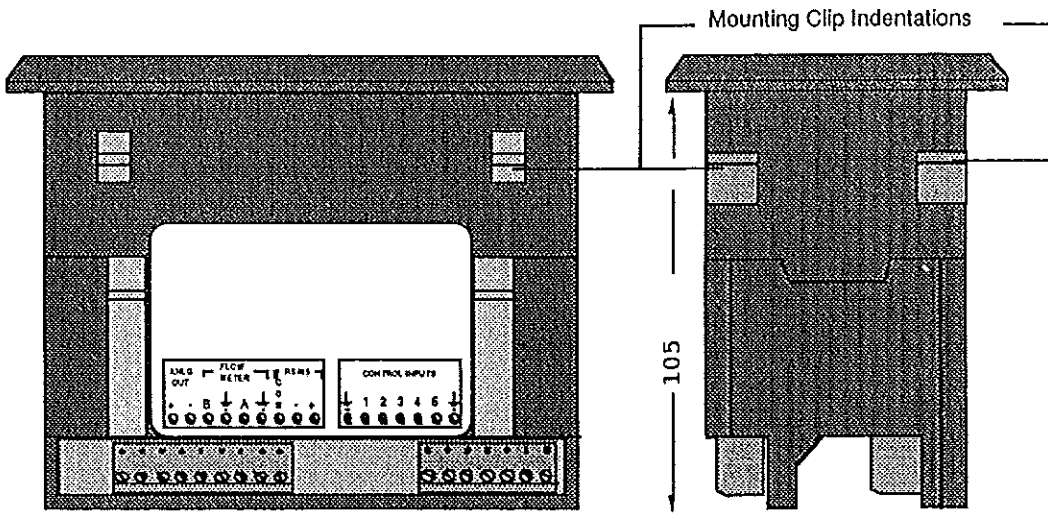
【認定規格】 : CSA、CE

# Typical Application



図名  
 図号  
 仕様  
 改訂  
 仕様

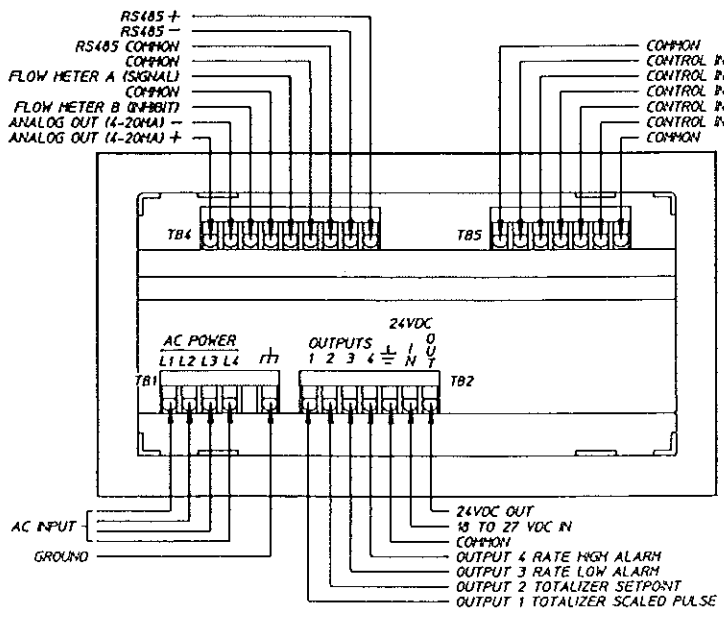
ケースサイズおよびパネル取付け



TIGHTEN ONLY UNTIL BEZEL MEETS PANEL. DO NOT OVERTIGHTEN!

PANEL CUTTING SIZE:  
138 x 68

REAR PANEL CONNECTIONS



工号 WORK NO.	設計 DESIGNED	製図 DRAWN	発行 ISSUED	承認 APPROVED	検査 CHECKED
TOYO CONTROLS	TOYO CONTROLS	TOYO CONTROLS	TOYO CONTROLS	TOYO CONTROLS	TOYO CONTROLS
図名 NAME	図号 NO.	部名 PART NAME	部記号 PART NO.	部記号 PART NO.	部記号 PART NO.
MODEL 120					
仕様 SPECIFICATION	仕様 SPECIFICATION	仕様 SPECIFICATION	仕様 SPECIFICATION	仕様 SPECIFICATION	仕様 SPECIFICATION
材料 MATERIAL	材料 MATERIAL	材料 MATERIAL	材料 MATERIAL	材料 MATERIAL	材料 MATERIAL
数量 QTY	数量 QTY	数量 QTY	数量 QTY	数量 QTY	数量 QTY
備考 REMARKS	備考 REMARKS	備考 REMARKS	備考 REMARKS	備考 REMARKS	備考 REMARKS
作成 DATE	作成 DATE	作成 DATE	作成 DATE	作成 DATE	作成 DATE
年月日 DATE	年月日 DATE	年月日 DATE	年月日 DATE	年月日 DATE	年月日 DATE
スケール SCALE	スケール SCALE	スケール SCALE	スケール SCALE	スケール SCALE	スケール SCALE
図号 DWG NO.	図号 DWG NO.	図号 DWG NO.	図号 DWG NO.	図号 DWG NO.	図号 DWG NO.